

# Abgas-Temperaturwächter

## Typ STM-RW-2

### Besonderheiten

- mit Mikroschalter
- Aluminium-Druckgussgehäuse
- Schutzart IP54
- Große Kontaktsicherheit

### Kurzbeschreibung

Der Abgas-Temperaturwächter wird zur Rauchgastemperatur-Überwachung von Festbrennstoffkesseln bei bivalentem Betrieb mit Ölheizkesseln eingesetzt. Eine weitere Verwendung ist die Verriegelung von unterdruckverursachenden Lüftungsanlagen in Kombination mit Kachelöfen und Kaminen.

Der Abgas-Temperaturwächter arbeitet nach dem Prinzip der Stabausdehnung. Das Tauchrohr und ein darin angeordneter Metallstab haben unterschiedliche Ausdehnungskoeffizienten, so daß sich zwischen ihnen eine temperaturabhängige Längendifferenz einstellt. Sie wirkt über eine Übersetzungsmechanik auf einen Mikroschalter, der oberhalb einer eingestellten Grenzwerttemperatur betätigt wird. Nach Abkühlung des Tauchrohrs um ca. 10-30 K wird der Mikroschalter zurückgesetzt. Bei Tauchrohrbruch wird der Stromkreis bleibend geöffnet.



### Zulassungen / Prüfzeichen (siehe Technische Daten)





## Technische Daten

Elektrische Daten	STM-RW-2	STM-RW-2/OS (729)
Schaltelement	Mikroschalter mit Umschaltkontakt	Mikroschalter mit 2 getrennten Stromkreisen 1 x Öffner und 1 x Schließer
maximale zulässige Schaltleistung	AC 230 V +10%, 10 (2) A, cos φ = 1 (0,6) DC 230 V +10%, 0,25A	
Kontaktsicherheit	Zur Gewährleistung einer möglichst großen Schaltsicherheit empfehlen wir eine Mindestbelastung von: AC / DC 24 V, 20 mA	
Bemessungs-Stossspannung	2500 V (über die schaltenden Kontakte 400 V)	
Überspannungskategorie II	Erforderliche Absicherung, siehe maximaler Schaltstrom	

### Betriebsdaten

Grenzwertbereich	+40 °C...+120 °C (werkseitig eingestellt auf +100 °C) +20 °C...+400 °C (werkseitig eingestellt auf +120 °C)		
Schaltdifferenz	Grenzwertbereich	STM-RW-2	STM-RW-2/OS (729)
	+40 °C...+120 °C +20 °C...+400 °C	10 - 18 K 10 - 22 K	10 - 30 K 10 - 40 K
Schaltpunktgenauigkeit bezogen auf den Abschalt-punkt	Grenzwertbereich	Skalenanfang	Skalenende
	+40 °C...+120 °C +20 °C...+400 °C	+0/-10 K +0/-15 K	+0/-10 K +0/-20 K
Zeitkonstante	Rauchgas: ≤ 45 sec.		
Mittlerer Umgebungstemperatureinfluß	Schaltpunktverschiebung, bezogen auf die Abweichung von +22 °C ~ 0,07 K/K		

### Temperaturen / Lage

	STM-RW-2	
zulässige Umgebungstemperatur	am Fühler:	max. +700 °C am Schaltkopf: max. +80 °C, min. -50 °C
Sollwerteinstellung	nach Abnahme des Gehäusedeckels über Innenskala	
zulässige Lagertemperatur	max. +80 °C / min. -50 °C	
Nennlage (NL)	nach DIN 16257, NL 0 ... NL 90 (andere NL auf Anfrage)	

### Gehäuse

Gehäuse	Aluminium-Druckguss, Oberfläche mit schlagfestem Strukturlack; Deckel: RAL 7032, Unterteil: RAL 7015
Kabeleinführung	Würgenippel M 20 x 1,5
Schutzart	EN 60 529-IP54
Gewicht	ca. 0,8 kg

### Prozessanschluss

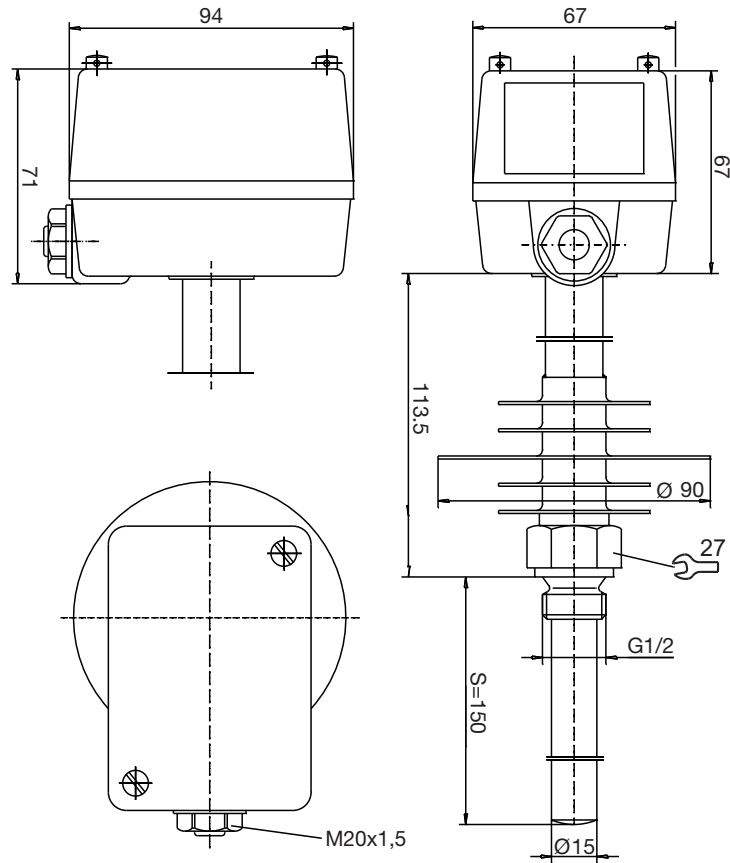
Anschlussart	„DZ“ G 1/2 (fester Sechskant mit Außengewinde G 1/2), Werkstoff: Stahl
Tauchrohr	15 x 150 mm, Werkstoff: Stahl

## Zulassungen/ Prüfzeichen

Prüfzeichen	Prüfstelle	Zertifikate/Prüfnummer	Prüfgrundlage	gilt für
DIN EN 14597	DIN CERTCO / TÜV Süd	ATW 862	DIN EN 14597	STM-RW-2
EAC <sup>a</sup>	Gost Norm AG	TC RU C-DE.AB98.B.00348	Technische Regeln der Zollunion Russland/Belarus/ Kasachstan	STM-RW-2

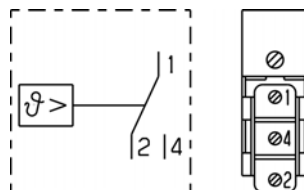
<sup>a</sup> russische Dokumentation auf Anfrage

## Abmessungen

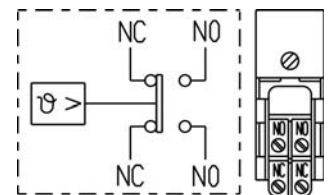


## Anschlussbilder

STM-RW-2



STM-RW-2/OS  
(729)





## Lagermäßige Geräte

Teile-Nr.	Typ	Regelbereich °C	Schaltdifferenz K	Gewindeart Prozessanschluss	Einbaulänge mm
60000903	STM-RW-2	+40 bis +120	10-18	DZ G 1/2	150
60000904	STM-RW-2/OS (729)	+40 bis +120	10-30		
60001115	STM-RW-2	+20 bis +400 Justierpunkt +120	10-22		

## Bestellangaben

**Bestellschlüssel (1) Grundtyp**

601540 STM-RW-2 Abgastemperaturwächter (ATW)

**(2) Regelbereich**

045 +40 bis +400 °C

056 +40 bis +120 °C

**(3) Schaltdifferenz**

00 ohne Schaltdifferenz

**(4) Prozessanschluss**

48 Schutzhülse zum Einschrauben mit festem Sechskant und Außengewinde

**(5) Gewindeart Prozessanschluss**

13 G 1/2

**(6) Werkstoff Prozessanschluss**

01 Stahl

**(7) Einbaulänge**

150 150 mm

**(8) Tauchrohrdurchmesser**

15 15 mm

**(9) Typenzusatz**

729 Mikroschalter mit 2 getrennten Stromkreisen

Bestellschlüssel (1) 601540 / (2) / (3) - (4) - (5) - (6) - (7) - (8) / (9)

Bestellbeispiel 601540 / 056 - 00 - 48 - 13 - 01 - 150 - 15 / 729