

SFI - Warmwasserspeicher aus Edelsahl AISI 316L mit einem Wärmetauscher
DSFI - Warmwasserspeicher aus Edelsahl AISI 316L mit zwei Wärmetauscher



Warmwasserspeicher aus Edelstahl für die Warmwassererwärmung und - Speicherung mit internem Glattrohrwärmetauscher.

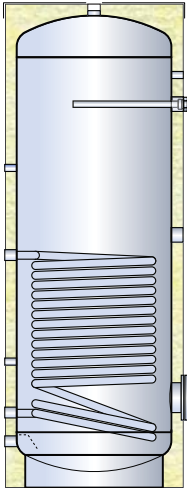


TECHNISCHE DATEN

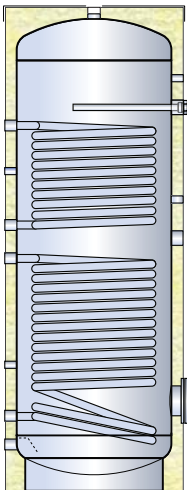
Sanitär	Material:	Edelstahl AISI 316L (1.4404)
	Interne Behandlung:	gebeizt und passiviert
	Externe Behandlung:	gebeizt und passiviert
	Betrieb (P max. / T max.):	6 bar / 95°C
	Kathodischer Schutz:	Magnesiumanode
Wärmetauscher oben (Kessel) Wärmetauscher unten (Solar)	Material:	Edelstahl AISI 316L (1.4404)
	Interne Behandlung:	gebeizt und passiviert
	Externe Behandlung:	gebeizt und passiviert
	Typ:	fest eingeschweißter Glattrohrwärmetauscher
Betrieb (P max. / T max.):	10 bar / 95°C	
Allgemeine Daten	Inhalt:	150 - 2000 Lt
	Garantie:	5 Jahre
	Wärmedämmung:	- PU-Hartschaum + PVC: Brandschutzklasse B3 (DIN 4102) - Polyester-Weichschaum + PVC: Brandschutzklasse B2 (DIN 4102) - PED 14/68/UE Art. 4 Par. 3 (Druckbehälter)
	Referenznorm:	- D.M. 6 April 2004 N.174 (Eignung der Materialien für den Kontakt mit Trinkwasser) - Direktive 2009/125/CE (Energy related Products)

Zubehör

- 
 Fremdstromanode
- 
 Elektronische Steuerung
- 
 Elektroheizpatrone mit Anschluss 11/2"
- 
 Thermostat
- 
 Thermometer

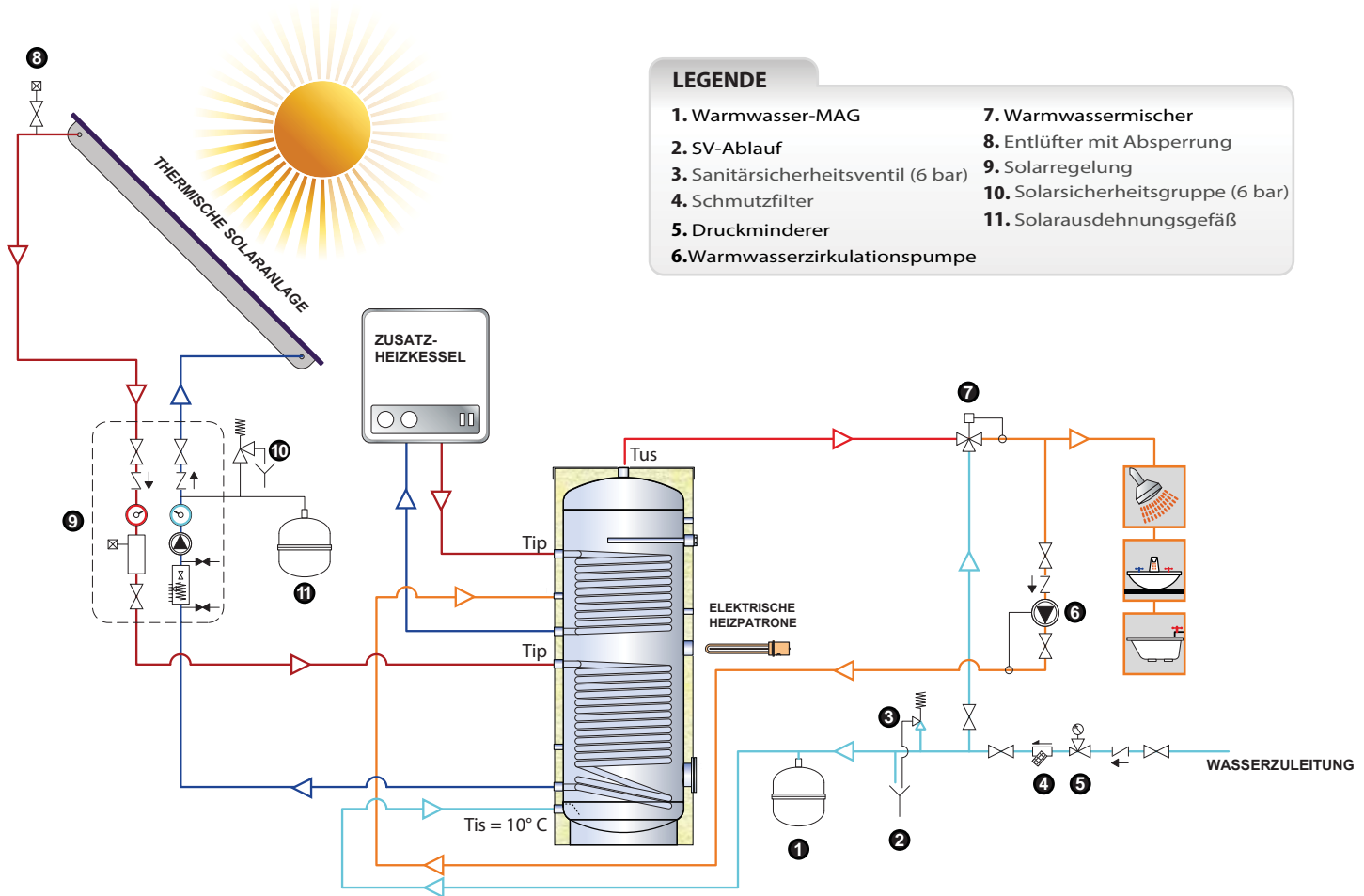


SFI - Warmwasserspeicher aus Edelsahl AISI 316L mit einem Wärmetauscher						
Dämmung Polyester-Weichs. 130 mm + PVC			Dämmung PU-Hartschaum + PVC			
Cod.	ErP		Cod.	Stärke (mm)	ErP	
			SFI 00150 R	50	B	
			SFI 00200 R	50	B	
			SFI 00300 R	50	B	
			SFI 00400 R	50	B	
			SFI 00500 R	50	B	
SFI 00800 F	C		SFI 00800 R	100	C	
SFI 01000 F	C		SFI 01000 R	100	C	
SFI 01500 F	C		SFI 01500 R	100	C	
SFI 02000 F	C		SFI 02000 R	100	C	



DSFI - Warmwasserspeicher aus Edelsahl AISI 316L mit zwei Wärmetauschern						
Dämmung Polyester-Weichs. 130 mm + PVC			Dämmung PU-Hartschaum + PVC			
Cod.	ErP		Cod.	Stärke (mm)	ErP	
-	-	-	DSFI 00200 R	50	B	
-	-	-	DSFI 00300 R	50	B	
-	-	-	DSFI 00400 R	50	B	
-	-	-	DSFI 00500 R	50	B	
DSFI 00800 F	C		DSFI 00800 R	100	C	
DSFI 01000 F	C		DSFI 01000 R	100	C	
DSFI 01500 F	C		DSFI 01500 R	100	C	
DSFI 02000 F	C		DSFI 02000 R	100	C	

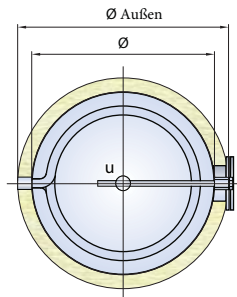
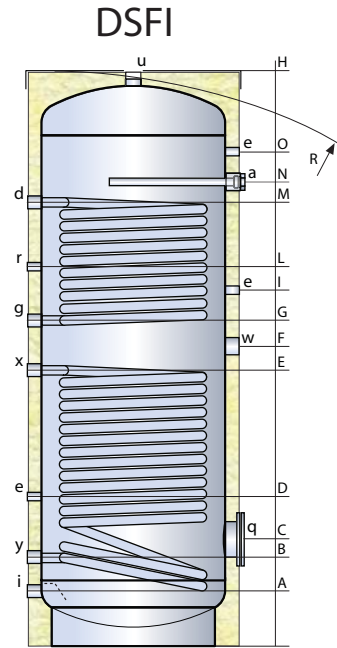
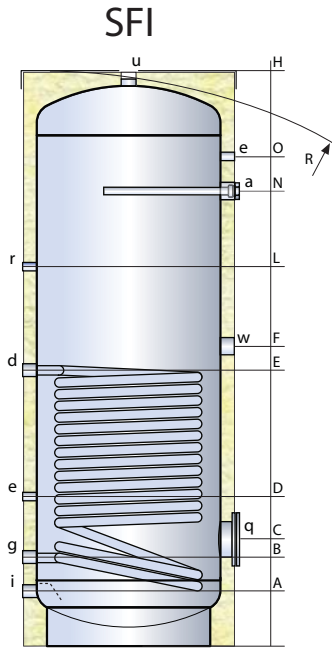
Achtung: Dies stellt lediglich ein Prinzipschema dar, welches kein technisches Planungsprojekt ersetzt.



LEGENDE

- 1. Warmwasser-MAG
- 2. SV-Ablauf
- 3. Sanitärsicherheitsventil (6 bar)
- 4. Schmutzfilter
- 5. Druckminderer
- 6. Warmwasserzirkulationspumpe
- 7. Warmwassermischer
- 8. Entlüfter mit Absperrung
- 9. Solarregelung
- 10. Solarsicherheitsgruppe (6 bar)
- 11. Solarausdehnungsgefäß

Modell	unterer Wärmetauscher								oberer Wärmetauscher								Wassermenge in den ersten 10 Minuten (Lt/10')
	Qm (Lt)	Lt/h (mca)	Tip (°C)	Warmwassererzeugung				Qm (Lt)	Lt/h (mca)	Tip (°C)	Warmwassererzeugung						
				Tus=45°C		Tus=60°C					Tus=45°C		Tus=60°C				
				Leistung (kW)	Fluss (Lt/h)	Leistung (kW)	Fluss (Lt/h)				Leistung (kW)	Fluss (Lt/h)	Leistung (kW)	Fluss (Lt/h)			
SFI 00150R	0,85 (6,0)	2000 (0,3)	80	25,0	614	20,0	344	---	---	---	---	---	---	---	280		
_SFI 00200R	0,9 (6,4)	2000 (0,3)	80	26,5	650	21,2	365	0,5 (3,5)	2000 (0,2)	80	15,3	376	12,1	209	347		
			70	21,0	516	14,9	256			70	12,1	298	8,6	148	332		
_SFI 00300R	1,3 (9,2)	2000 (0,4)	80	36,6	900	29,4	506	0,85 (6,0)	2000 (0,3)	80	25,0	614	20,0	344	497		
			70	29,1	715	20,9	360			70	19,8	487	14,2	244	479		
_SFI 00400R	1,6 (11,3)	3000 (1,1)	80	46,1	1132	37,1	638	0,9 (6,4)	3000 (0,6)	80	27,3	670	21,7	373	654		
			70	36,6	899	26,1	449			70	21,6	531	15,3	264	631		
_SFI 00500R	1,95 (13,8)	3000 (1,4)	80	55,0	1351	44,1	759	1,1 (7,8)	3000 (0,8)	80	32,7	802	26,3	453	805		
			70	43,7	1073	31,4	540			70	26,2	643	18,5	318	779		
SFI 00800	2,7 (19,2)	3000 (1,9)	80	71,9	1767	58,6	1008	1,5 (10,6)	3000 (1,1)	80	43,6	1072	34,8	598	1239		
			70	57,9	1422	41,8	719			70	34,6	851	24,7	424	1209		
SFI 01000	3 (21,3)	3000 (2,1)	80	79,0	1940	64,0	1100	1,9 (13,5)	3000 (1,4)	80	53,6	1316	43,4	746	1509		
			70	62,9	1545	45,7	787			70	42,5	1045	30,6	526	1478		
SFI 01500	3,7 (26,3)	4000 (4,6)	80	98,6	2422	80,3	1381	2,3 (16,3)	4000 (2,8)	80	65,5	1610	52,9	910	2193		
			70	78,4	1927	57,3	986			70	52,6	1292	37,6	646	2161		
SFI 02000	4,8 (34,1)	4000 (5,9)	80	120,2	2952	98,6	1697	3 (21,3)	4000 (3,7)	80	82,7	2033	66,8	1149	2862		
			70	97,0	2385	71,4	1229			70	65,8	1616	47,6	818	2834		



- a Magnesiumanode
- d Kesselvorlauf
- e Thermometer/Fühler
- g Kesselrücklauf
- i Kaltwassereintritt
- q Inspektionsflansch

- r Warmwasserzirkulation
- u Warmwasseraustritt
- w elektrische Heizpatrone
- x Vorlauf Solaranlage
- y Rücklauf Solaranlage

Modell	Maße (mm)				Wärmetauscheroberfläche		Gewicht DSFI (Kg)
	Ø	H	Ø Außen ** (Hart-/Weichschaum)	R*	unten	oben	
SFI 00150R	450	1055	550	1200	0,85	-	46
_SFI 00200R	450	1305	550	1430	0,90	0,50	59
_SFI 00300R	500	1595	600	1720	1,30	0,85	78
_SFI 00400R	650	1395	750	1600	1,60	0,90	89
_SFI 00500R	650	1645	750	1820	1,95	1,10	104
SFI 00800	790	1750	990/1050	1745	2,70	1,50	148
SFI 01000	790	2100	990/1050	2095	3,00	1,90	173
SFI 01500	1000	2115	1200/1260	2145	3,70	2,30	252
SFI 02000	1100	2465	1300/1360	2465	4,80	3,00	331

* für Modelle von 150 bis 500 Lt ist das Kippmaß samt Isolierung zu verstehen

** alle Wärmedämmungen sind abnehmbar ausgenommen Modelle von 150 bis 500 Lt

Modell	Anschlusshöhen												Anschlussgrößen (zoll) a						
	A	B	C	D	E	F	G	I	L	M	N	O	dgxy	e	iu	r	w	q	
SFI 00150R	110	190	260	300	530	560	-	-	730	-	730	840	1"1/4	1"	1/2"	1"	1/2"	1"1/2	120/180
_SFI 00200R	110	190	260	340	630	690	740	850	840	950	980	1090	1"1/4	1"	1/2"	1"	1/2"	1"1/2	120/180
_SFI 00300R	120	230	300	405	790	845	900	1050	1050	1200	1250	1365	1"1/4	1"	1/2"	1"	1/2"	1"1/2	120/180
_SFI 00400R	145	240	310	375	690	745	800	900	900	1000	1030	1140	1"1/4	1"	1/2"	1"	1/2"	1"1/2	120/180
_SFI 00500R	145	240	310	395	840	895	950	1095	1095	1250	1280	1390	1"1/4	1"	1/2"	1"	1/2"	1"1/2	120/180
SFI 00800	170	275	345	425	870	940	1010	1095	1200	1385	1250	1425	1"1/4	1"	1/2"	1"1/2	1"	1"1/2	120/180
SFI 01000	170	275	345	430	1020	1090	1160	1280	1400	1635	1450	1770	1"1/4	1"	1/2"	1"1/2	1"	1"1/2	120/180
SFI 01500	230	375	475	530	1110	1180	1250	1345	1460	1675	1490	1740	1"1/4	1"	1/2"	2"	1"	1"1/2	220/290
SFI 02000	325	465	585	620	1350	1420	1490	1625	1755	2015	1830	2035	1"1/4	1"	1/2"	2"	1"	1"1/2	220/290