



mut ■ meccanica tovo

**SERVOCOMANDI ELETTRICI PER VALVOLE MISCELATRICI E DEVIATRICI DELLA SERIE 2000, 3000 e VMX**  
**ELECTRIC SERVO CONTROLS FOR SERIES 2000, 3000 and VMX MIXING AND SHUNT VALVES**  
**ELEKTRISCHE STELLANTRIEBE FÜR MISCH- UND UMLENKVENTILE DER BAUREIHE 2000, 3000 und VMX**  
**SERVOMOTEURS ÉLECTRIQUES POUR VANNES MÉLANGEUSES ET DEVIATRICES SÉRIES 2000, 3000 et VMX**  
**SERVOCOMANDOS ELÉCTRICOS PARA VÁLVULAS MEZCLADORAS Y DE DESVÍO DE LA SERIE 2000, 3000 Y VMX**



Mod.  
V70

**CARATTERISTICHE PRINCIPALI**

Sulle valvole a quattro e tre vie con rotore a farfalla o a settore circolare della serie 2000, 3000 e VMX, possono essere montati i servocomandi elettrici della serie V70. Essi vengono forniti di microinteruttori di fine corsa atti a interrompere l'alimentazione elettrica, e di dispositivi di innesto che consentono l'azionamento manuale della valvola. Entrambi i motori sono forniti di microinteruttore ausiliario.

I servocomandi disponibili per le varie dimensioni delle valvole sono elencati nella tabella delle dimensioni d'ingombro (Tab. 4).

**MAIN CHARACTERISTICS** Series V 70 electric servo controls can be mounted on series 2000, 3000 and VMX three and four-way valves with butterfly rotor or circular segment gates. These are furnished with travel stop microswitches designed to interrupt the electric power supply. They are also equipped with clutch devices for manual control of the valve. Both motors are supplied with an auxiliary microswitch. The servo controls available for the various valve sizes are listed in the overall dimensions table (Table 4).

**CARACTERISTIQUES PRINCIPALES** Les vannes 3 et 4 voies avec boisseau circulaire ou papillon des séries 2000, 3000 et VMX peuvent être motorisées avec les moteurs de la série V70. Ceux-ci sont fournis avec micro-interrupteur de fin de course pour couper l'alimentation électrique, et de dispositifs de débrayage qui consent la manœuvre manuelle de la vanne. Les différents modèles adaptés à chaque type de vanne sont indiqués dans le tableau des dimensions (Tab. 4).

**HAUPTMERKMALE** An den 4- und 3-Wege-Ventilen mit Schmetterlings- oder Kreissegmentläufer der Baureihe 2000, 3000 und VMX können die elektrischen Stellantriebe der Baureihe V 70 montiert werden. Sie werden mit Mikroendschaltern zur Unterbrechung der Stromzufuhr und mit Steckvorrichtungen zur manuellen Betätigung des Ventils geliefert. Beide Antriebe sind mit einem Hilfsmikroschalter ausgestattet. Die für die verschiedenen Ventilgrößen erhältlichen Stellantriebe können der Tabelle der Außenabmessungen entnommen werden (Tab. 4).

**CARACTERÍSTICAS PRINCIPALES** Las válvulas de cuatro y tres vías con rotor de mariposa o de sector circular de la serie 2000, 3000 y VMX pueden equiparse con los servocomandos eléctricos de la serie V 70. Estos están dotados de microinterruptores de final de carrera para interrumpir la alimentación eléctrica, y de dispositivos de embrague que permiten accionar manualmente la válvula. Ambos motores están provistos de microinterruptor auxiliar. Los servocomandos disponibles para las diferentes dimensiones de las válvulas se citan en la tabla de dimensiones totales (Tabla 4).

**FUNZIONAMENTO E COMANDO MANUALE** Tutti i servocomandi elettrici permettono di ottenere una regolazione di tipo ON/OFF (con comando elettrico SPDT) o modulante (regolazione di tipo P con motori passo-passo). La corsa angolare max. è di 90° (taratura fissa standard dei micro di fine corsa). Nella regolazione manuale, la posizione dell'otturatore viene controllata mediante l'indice dell'adattatore in corrispondenza dell'etichetta graduata posta sul corpo valvola. Per fare tutto ciò, basta premere la manopola manuale posta sopra il servomotore, e ruotarla nella posizione desiderata (vedi Fig. 2). N.B. il servomotore non dev'essere montato con il fronte verso il basso.

**OPERATION AND MANUAL CONTROL** All electric servo controls permit ON/OFF (with SPDT electrical command) or modulating (P type regulation with stepper motor) regulation. The max. angular travel is 90° rotation of the valve gate (standard fixed setting of the travel stop microswitches). In manual control the position of the gate is controlled by the pointer on the adapter placed on the graduated label on the valve body. To adjust this just press on the manual knob placed above the servomotor and rotate it to the desired position (see Fig. 2). NOTE: the servomotor must not be installed with its front facing down.

**BETRIEB UND MANUELLE BEDIENUNG** Alle elektrischen Stellantriebe gestatten eine ON/OFF bzw. 3-Punkt (elektr. SPDT-Steuerung) oder stetig (P-Regelung mit Schrittmotor). Der maximale Verfahrensweg ist 90°, (feste Standardeinstellung der Mikroendschalter). Zur manuellen Einstellung wird die Position des Schiebers vom Zeiger des Adapters auf Höhe des Skalenetiketts am Ventilgehäuse gesteuert. Hierzu muß nur der Drehknopf oben am Stellantrieb gedrückt und in die gewünschte Position gestellt werden (siehe Abb. 2). Hinweis: Der Stellantrieb darf nicht mit der Vorderseite nach unten montiert werden.

**FONCTIONNEMENT ET COMMANDE MANUELLE** Tous les servomoteurs électriques permettent d'avoir une régulation ON/OFF (avec commande électrique SPDT) ou bien modulante (régulation de type P avec moteur pas à pas). La course angulaire est de 90° maximum (réglage fixe des micro-interrupteurs de fin de course). En utilisation manuelle, la position du boisseau est repérée par le biais de l'indicateur du joint d'accouplement sur la plaquette métallique graduée du corps de vanne. Pour la manœuvre, il suffit d'appuyer sur la poignée et de tourner celle-ci jusqu'à la position souhaitée (voir Fig. 2). N.B. le servomoteur ne doit pas être installé bouton vers le bas.

**FUNCIONAMIENTO Y CONTROL MANUAL** Todos los servocomandos eléctricos permiten obtener una regulación de tipo ON/OFF (con control eléctrico SPDT) o modulante (regulación de tipo P con motores paso a paso). El recorrido angular máximo es de 90° (calibrado fijo estándar de los micros de final de carrera). En la regulación manual, la posición del obturador se controla mediante el índice del adaptador en correspondencia con la etiqueta graduada situada en el cuerpo de la válvula. Para ello sólo es necesario presionar la empuñadura situada en el servomotor y girarla en la posición deseada (ver Fig. 2). NOTA: el servomotor no debe montarse con la parte frontal hacia abajo.

La Mut Meccanica Tovo Spa si riserva la facoltà di modificare senza alcun preavviso i dati tecnici, le misure e le caratteristiche dei prodotti.  
 Mut Meccanica Tovo S.p.a. se réserve le droit de modifier sans notification les données techniques, dimensions et caractéristiques des produits.  
 Die Mut Meccanica Tovo S.p.A. behält sich die Möglichkeit vor die technischen Daten, die Maße sowie die Eigenschaften der Produkte ohne Vorankündigung zu ändern.  
 Mut Meccanica Tovo S.p.a. se reserva el derecho de modificar sin previo aviso, los datos técnicos, las medidas y las características de los productos.

**DIMENSIONI DI INGOMBRO (mm) - OVERALL DIMENSIONS (MM) - AUSSENABMESSUNGEN (mm)**  
**DIMENSIONS (mm) - DIMENSIONES TOTALES (mm)**

Tab. 4

DN	MOTORE V70 - MOTOR V70 - MOTEUR V70										
	Serie 2000 - Series 2000 - Baureihe 2000 - Série 2000 - Serie 2000					Serie 3000 - Series 3000 - Baureihe 3000 - Série 3000 - Serie 3000			VMX		
	VM, VDM		VF, VDF			VM, VDM			X	XM	H
20	25	32	40	40	20	25	32			25	
L	100	100	110	120	166	88				110	
H	169				169	136					131
I	37	37	37	37	50	21					16
C	116				66	66					66
E	300				320	250					250

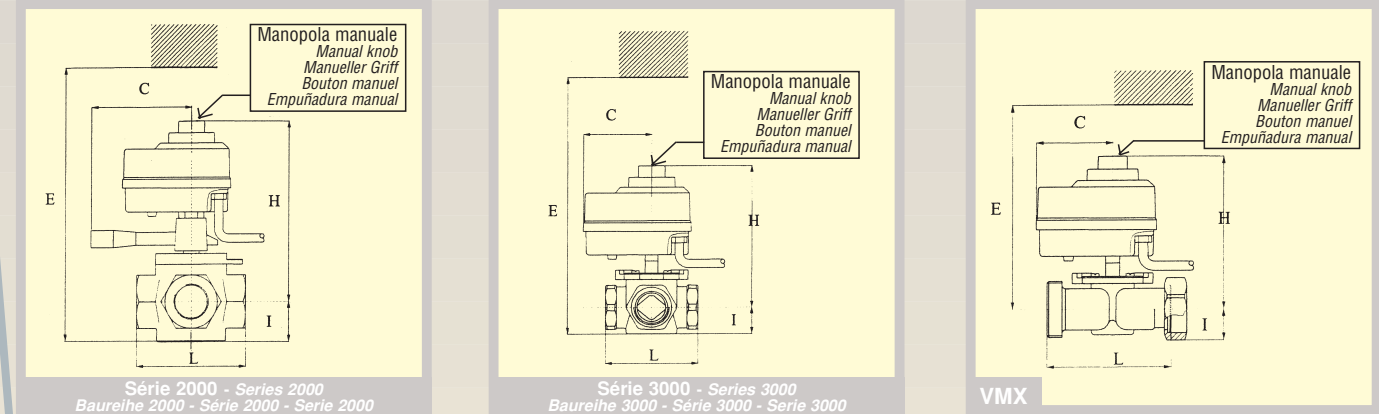


Fig. 2 Dimensioni d'ingombro - Fig. 2 Overall dimensions - Abb. 2 Außenabmessungen - Fig. 2 Dimensions - Fig. 2 Dimensiones totales

**IDENTIFICAZIONE DEL SERVOMOTORE - SERVMOTOR IDENTIFICATION**  
**BEZEICHNUNG DES STELLANTRIEBS - IDENTIFICATION DU SERVOMOTEUR - IDENTIFICACIÓN DEL SERVOMOTOR**

Per una esatta identificazione del servomotore specificare quanto segue (vedi Tab. 1 e Tab. 4 per i servomotori disponibili): Se necessari specificare anche i KIT di collegamento (tab. 2):  
 Specify the following for exact servomotor identification (see Tab. 1 and Tab. 4 for available servomotors). If necessary specify also the connection kit (Tab. 2):  
 Zur genauen Identifizierung des Stellantriebs ist folgendes anzugeben (siehe Tab. 1 und 4 für erhältliche Antriebe). Wenn es notwendig ist die Verbindungssets anzugeben (Tab. 2):  
 Pour une identification exacte du servomoteur, il est nécessaire de préciser les références comme indiqué dans les tableaux suivants (voir Tab. 1 et Tab. 4 pour les servomoteurs disponibles). Si besoin est, préciser également les KIT d'accouplement (tab. 2):  
 Para una correcta identificación del servomotor, especificar los siguientes datos (consultar Tabla 1 y Tabla 4 para ver los servomotores disponibles). Si fuera necesario, especificar también los kits de conexión (ver Tabla 2):

Tab. 5

Serie Series - Serie Série - Serie	Tempo di corsa di 90° Time for 90° travel Zeit für 90°-Hub Durée course à 90° Tiempo para recorrido de 90°	[sec] vedi Tab. 1 [sec] see Table 1 [Sek.] siehe Tab. 1 [sec] voir Tab. 1 [Seg.] ver Tab. 1	Voltaggio Voltage Spannung Voltage Voltaje		Versione Version Version Version Versión	Per versione MO - For MO version Für MO-version - Version MO - Para versión MO			
			Valore rif. Ref. Value - Referenzwert Valeur réf. - Valor de ref.	Segnali di comando Command signals - Steuersignale Signaux de commande - Señales de control		V. di Fig. 1 See Fig. 1 Siehe Fig. 1 Voir Fig. 1 Ver Fig. 1	Tipo segnale Signal Type Signaltyp Type de signal Tipo de señal		
V 70	6	60	24	24	00	A	Pos. A	005	0-5 V
	9	90	--	230	MO	B	Pos. B	105	1-5 V
	12	120						010	0-10 V
	24	240						210	2-10 V
	48	480						020	0-20 mA
								420	4-20 mA

Tab. 5 00 = ON-OFF; MO = Modulante 00= ON-OFF; MO= Moduliert 00= ON-OFF; MO= modulierend (stetig) 00= TOUT-RIEN; MO= Moduliert 00= ON-OFF; MO= modulante

ES.: V 70/12/24/MO/A/010: servomotore serie V 70, con tempo di corsa di 120 sec., 24V, modulante con riferimento in posizione A di fig. 1, segnali di comando tipo 0-10V.  
 ES.: V 70 K3: per il collegamento servomotore serie V70 alle valvole MUT serie 3000 e VMX.  
 Example: V 70/12/24/MO/A/010: series V 70 servomotor with travel time 120 sec., 24V, modulating with reference in position A of fig. 1, command signal type 0-10V.  
 Example: V 70 K3: connection kit for V70 series servomotor for MUT valves series 3000 and VMX.  
 Beispiel: V 70/12/24/MO/A/010: Stellmotor Serie 70 mit 120 Sek. Stellzeit, 24 V, modulierend mit Bezugspunkt in A aus Fig. 1, Steuersignal Typ 0-10V.  
 Beispiel: V 70 K3: Anschlußset für Stellmotor Serie 70 und den MUT-Ventilen Serie 3000 und VMX.  
 Ex.: V 70/12/24/MO/A/010: servomoteur série V 70, avec course de 120 sec., 24V, modulant se référant à la position A de la fig. 1, signaux de commande type 0-10 V.  
 Ex.: V 70 K3: kit pour accouplement servomoteur série V70 à la vanne MUT série 3000 et VMX.  
 Ej.: V 70/12/24/MO/A/010: servomotor serie V70, con un tiempo de recorrido de 120 segundos, 24V, modulante con referencia en posición A - Fig. 1, señales de control de tipo 0-10 V.  
 Ej.: V 70 K3: para la conexión del servomotor serie V70 a las válvulas MUT serie 3000 y VMX.

**CARATTERISTICHE TECNICHE - FUNCTIONAL CHARACTERISTICS - FUNKTIONELLE MERKMALE**  
**CARACTERISTIQUES TECHNIQUES - CARACTERÍSTICAS FUNCIONALES**

	<b>V 70</b>	
	<b>ON-OFF (00)</b> <i>TOUT-RIEN</i>	<b>MODULANTE (MO)</b> <i>Modulante (MO) - Modulante (MO)</i>
<b>Servocomandi serie:</b> <i>Servo control series: - Stellantriebe der Baureihe:</i> <i>Servomoteurs série: - Servocomandos serie:</i>	<b>V 70</b>	
- Versione <i>Version - Version - Version - Versión</i>		
- Corsa angolare max <i>Max. angular travel - Max. Winkelhub</i> <i>Course angulaire maxi - Recorrido angular máx.</i>	90°	90°
- Coppia Nominale <i>Nominal torque - Nenn Drehmoment</i> <i>Couple nominal - Par nominal</i>	7 N* m	7 N* m
- Alimentazione <i>Power supply - Netzstrom</i> <i>Alimentation - Alimentación</i>	230 (disp. 24) V a.c.; 50/60 Hz 230 V A.C. (24V available); 50/60 Hz 230 (verfüg. 24) Vac, 50-60 Hz	24 V a.c. (o d.c.); 50/60 Hz 24 V A.C. (o d.c.); 50/60 Hz 24 (o d.c.) Vac, 50-60 Hz 24 V c.a. (ou c.c.); 50/60 Hz
- Potenza assorbita <i>Absorbed power - Leistungsaufnahme</i> <i>Puissance absorbée - Potencia absorbida</i>	1.5 VA	1.5 VA
- Grado di protezione <i>Degree of protection - Schutzgrad</i> <i>Degré de protection - Grado de protección</i>	IP 40	IP 40
- Numero micro ausiliari <i>No. of micro switches - Anzahl Mikroschalter</i> <i>Nombre de micro-interrupteur - Número de micros auxiliares</i>	1	/
- Portata microinterruttori ausiliari <i>Capacity of auxiliary microswitches - Stromfestigkeit Hilfsmikroschalter</i> <i>Puissance micro-interrupteur - Capacidad de los micros auxiliares</i>	3 A 250 V c.a.	/
- Temperatura max ambiente <i>Max. ambient temperature - Raumtemperatur max.</i> <i>Température ambiante maxi - Temperatura ambiente máx.</i>	50° C	50° C
- Peso - <i>Weight - Gewicht - Poids - Peso</i>	~ 0.5 kg	~ 0.5 kg
- Dimensioni d'ingombro (mm) <i>Overall dimensions (mm) - Außenabmessungen (mm)</i> <i>Dimensions (mm) - Dimensiones (mm)</i>	90 x 100 x 90	90 x 100 x 90
- Materiale coperchio <i>Cover material - Gehäusematerial</i> <i>Matériel coffret - Material cubierta</i>	Policarbonato (*) <i>Polycarbonate (*) - Polycarbonat (*)</i> <i>Polycarbonate (*) - Polycarbonato (*)</i>	Policarbonato (*) <i>Polycarbonate (*) - Polycarbonat (*)</i> <i>Polycarbonate (*) - Polycarbonato (*)</i>
- Materiale staffa di fissaggio <i>Fastening bracket material - Material Befestigungsstange</i> <i>Matériel platine de fixation - Material soporte de fijación</i>	Policarbonato (*) <i>Polycarbonate (*) - Polycarbonat (*)</i> <i>Polycarbonate (*) - Polycarbonato (*)</i>	Policarbonato (*) <i>Polycarbonate (*) - Polycarbonat (*)</i> <i>Polycarbonate (*) - Polycarbonato (*)</i>
- Tempi di corsa di 90° (sec.) <i>Travel time of 90° (sec.) - Fahrzeit f. 90° (Sek.)</i> <i>Durée rotation sur 90° (sec.) - Tiempos para recorrido 90° (seg.)</i>	240, 480	60, 90, 120
- Segnali di comando <i>Command signals - Steuersignale</i> <i>Signaux de commande - Señales de control</i>	A tre contatti SPDT <i>Three SPDT contacts - Mittels 3 Mikroschalter SPDT</i> <i>A 3 contacts SPDT - De tres contactos SPDT</i>	0-5V; 1-5V; 0-10V, 2-10V; 0-20mA; 4-20mA

(\*) Autoestinguente      (\*) Self-extinguishing      (\*) Selbstlöschend      (\*) Auto-extinguible      (\*) Autoextinguible  
**Tab. 1** Caratteristiche tecniche dei vari modelli dei servocomandi disponibili.      **Table 1** Technical characteristics for the various servo control models available.      **Tab. 1** Technische Eigenschaften der erhältlichen verschiedenen Stellantriebsmodelle.      **Tab. 1** Características técnicas de los diversos modelos de servomotores disponibles.      **Tab. 1** Características técnicas de los diversos modelos e servocomando disponibles.

**KIT DI COLLEGAMENTO ALLE VALVOLE MUT - MUT VALVE CONNECTION KIT - ANSCHLUSSSATZ AN DIE MUT-VENTILE**  
**KIT D'INSTALLATION SUR LES VANNES MUT - KIT DE CONEXIÓN PARA VÁLVULAS MUT**

<b>V70 K2</b>	<b>V70 K3</b>
Per valvole MUT mod.: serie 2000 <i>For series 2000 MUT valves - Für MUT-Ventile der Baureihe 2000</i> <i>Pour vannes MUT mod.: série 2000 - Para válvulas MUT mod.: serie 2000</i>	Per valvole MUT mod.: serie 3000, VMX <i>For series 3000 and VMX MUT valves - Für MUT-Ventile der Baureihe 3000, VMX</i> <i>Pour vannes MUT mod.: série 3000, VMX - Para válvulas MUT mod.: serie 3000, VMX</i>
N° 1 adattatore tra alberi motore e valvola. <i>No. 1 adapter between motor shafts and valve. - 1 Adapter zwischen Motorwelle und Ventil.</i> <i>N° 1 adaptateur arbre moteur et vanne. - N° 1 adaptador entre árboles motor y válvula.</i>	N° 1 adattatore tra alberi motore e valvola. <i>No. 1 adapter between motor shafts and valve. - 1 Adapter zwischen Motorwelle und Ventil.</i> <i>N° 1 adaptateur arbre moteur et vanne. - N° 1 adaptador entre árboles motor y válvula.</i>
N° 2 prigionieri antirotazione. <i>No. 2 anti-rotation stud bolts. - 2 Drehschutz-Stiftschrauben.</i> <i>N° 2 vis de blocage corps moteur. - N° 2 espárragos anti-rotación.</i>	N° 2 prigionieri antirotazione. <i>No. 2 anti-rotation stud bolts. - 2 Drehschutz-Stiftschrauben.</i> <i>N° 2 vis de blocage corps moteur. - N° 2 espárragos anti-rotación.</i>
N° 1 vite fissaggio motore + albero valvola. <i>No. 1 motor fastening screw + valve shaft. - 1 Befestigungsschraube Motor + Ventilwelle.</i> <i>N° 1 vis fixation moteur sur arbre vanne. - N° 1 tornillo fijación motor + árbol válvula.</i>	N° 1 vite fissaggio motore + albero valvola. <i>No. 1 motor fastening screw + valve shaft. - 1 Befestigungsschraube Motor + Ventilwelle.</i> <i>N° 1 vis fixation moteur sur arbre vanne. - N° 1 tornillo fijación motor + árbol válvula.</i>

**COLLEGAMENTI ELETTRICI - ELECTRIC CONNECTIONS - ELEKTRISCHE ANSCHLÜSSE**  
**BRANCHEMENTS ELECTRIQUES - CONEXIONES ELÉCTRICAS**

Lo schema elettrico è riportato all'esterno del coperchio motore, in quanto il servomotore della serie V70 è fornito solo con cavo. Il servomotore monta in origine il micro ausiliario, escluso la versione modulante. I segnali di comando nella versione modulante non possono essere modificati in campo, in quanto non è possibile accedere alla schedina di comando posta all'interno del motore. I collegamenti vengono effettuati mediante cavo da 5 poli per la versione ON-OFF, ed a 4 poli per la versione modulante. Le estremità vanno collegate come in Tab. 3:

- The wiring diagram is given on the outside of the motor cover because series V 70 servomotors are supplied only with cable. The servomotor auxiliary microswitch is factory-installed, except for the modulating version. The command signals of the modulating version cannot be modified in the field, as it is not possible to access the terminal board located inside the motor. Connections are made using a 5 pole cable for the ON-OFF version, and a 4 pole cable for the modulating version. Connect its terminals as specified in Table 3:
- Der Schaltplan ist außen an der Motorabdeckung angezeichnet, da der Stellantrieb der Baureihe V 70 nur mit Kabel geliefert wird. Die Erstausrüstung des Servomotors verfügt über den Hilfsmikroschalter. Der Stellmotor wird, außer der modulierenden Ausführung, mit einem Hilfsmikroschalter ausgeliefert. Die Steuersignale der modulierenden Ausführung können im Feld nicht verändert werden, da ein Zugriff auf die Regelplatte im inneren des Antriebs nicht möglich ist. Die Anschlüsse werden mit einem 5 poligen. Die Anschlüsse werden in der ON/OFF- Ausführung mit einem 5-adrigen und mit einem 4-adrigen Kabel in der modulierenden Ausführung hergestellt, dessen Enden gemäß Tabelle 3 angeschlossen werden:
- Le schéma électrique est indiqué sur l'extérieur du coffret moteur, le servomoteur V70 étant fourni avec un câble. Le servomoteur possède d'origine un microswitch auxiliaire, excepté la version modulante. Les signaux de commande dans la version modulante ne peuvent être modifiés, car il est impossible d'accéder aux circuits internes du moteur. Les branchements électriques se font par câble 5 fils dans la version TOUT-RIEN, et 4 fils dans la version modulante. Les extrémités sont raccordées comme indiqué dans Tab. 3:
- El esquema eléctrico se encuentra en el exterior de la cubierta del motor, ya que el servomotor de la serie V70 se entrega sólo con cable. El servomotor viene con el micro auxiliar montado ne origen, excepto la versión modulante. Las señales de control en la versión modulante no pueden modificarse en campo, ya que es posible acceder a la tarjeta de control que se encuentra dentro del motor. Las conexiones se llevan a cabo mediante un cable de 5 polos en la versión ON-OFF, y de 4 polos en la versión modulante. Los extremos se conectan tal como indica la Tabla 3.

VERSIONE ON-OFF (00) <i>ON-OFF VERSION (00) - VERSION ON/OFF (00)</i> <i>VERSION TOUT-RIEN ON-OFF (00) - VERSION ON/OFF (00)</i>		VERSIONE MODULANTE <i>MODULATING VERSION (MO) - MODULIERENDE VERSION (MO)</i> <i>VERSION MODULANTE (MO) - VERSION MODULANTE (MO)</i>	
FUNZIONAMENTO <i>OPERATION - FUNKTION</i> <i>FUNCTIONNEMENT - FUNCIONAMIENTO</i>	(*) COLORE CAVI <i>CABLE COLOR - KABELFARBE</i> <i>COULEUR CABLES - COLOR CABLES</i>	FUNZIONAMENTO <i>OPERATION - FUNKTION</i> <i>FUNCTIONNEMENT - FUNCIONAMIENTO</i>	(*) COLORE CAVI <i>CABLE COLOR - KABELFARBE</i> <i>COULEUR CABLES - COLOR CABLES</i>
<b>0</b> Neutro <i>Neutral - Null-Leiter - Neutre - Neutro</i>	Azzurro <i>Blue - Blau - Bleu - Azul claro</i>	<b>AC1</b> Alimentazione: fase - Supply: phase - Netz: Phase <i>Alimentation: phase - Alimentación: fase</i>	Azzurro <i>Blue - Blau - Bleu - Azul claro</i>
<b>1</b> Rotazione oraria <i>Clockwise rotation - Drehung Uhrzeigersinn</i> <i>Rotation sens horaire - Rotación hacia la derecha</i>	Marrone <i>Brown - Braun - Marron - Marrón</i>	<b>AC2</b> Alimentazione: neutro <i>Supply: neutral - Netz: Neutral</i> <i>Alimentation: neutre - Alimentación: neutro</i>	Marrone <i>Brown - Braun - Marron - Marrón</i>
<b>2</b> Aperto micro (NO) <i>Microswitch open (NO) - Mikroschalter offen (NO)</i> <i>Micro ouvert (NO) - Abierto micro (NO)</i>	Rosso <i>Red - Rot - Rouge - Rojo</i>	<b>SIG</b> Segnale comando positivo - Positive command signal <i>Steuersignal: positiv - Signal positif de commande</i> <i>Señal de control positiva</i>	Rosso <i>Red - Rot - Rouge - Rojo</i>
<b>3</b> Comune micro (C) <i>Microswitch common (C)</i> <i>Gemeinsamer Leiter Mikroschalter (C)</i> <i>Commun micro (C) - Común micro (C)</i>	Grigio <i>Grey - Grau - Gris - Gris</i>	<b>GND</b> Segnale comando negativo - Negative command signal <i>Steuersignal: negativ - Signal négatif de commande</i> <i>Señal de control negativa</i>	Nero <i>Black - Schwarz - Noir - Negro</i>
<b>4</b> Rotazione antioraria - Counter-clockwise rotation <i>Drehung gegen Uhrzeigersinn</i> <i>Rotation inverse sens horaire - Rotación hacia la izquierda</i>	Nero <i>Black - Schwarz - Noir - Negro</i>		

**Tab. 3** Nella versione 00, il microinterruttore ausiliario C-NO, ha la chiusura contatti standard MUT nella posizione di fine corsa 0-1 (posizione B). Nella versione modulante il riferimento per il conteggio dei passi è in posizione A (standard MUT). Tale riferimento è eseguito ogni qualvolta si alimenta il motore elettrico. (\*) Tali colori possono variare: si faccia riferimento all'etichetta dello schema elettrico o al foglio di istruzioni allegato al motore.  
**Tab. 3** In the 00 version, the auxiliary microswitch C-NO, with standard MUT contact closure in the travel stop position 0-1 (position B). In the modulating version the reference to count the steps is in position A (standard MUT). This reference is carried out each time the motor is recharged. (\*) The colours may vary: refer to the electrical diagram on the label or to the instructions leaflet enclosed with the motor.  
**Tab. 3** In der 00-Version ist der Hilfsmikroschalter C-NO standardmäßig als Endschalter im Verfahrenweg 0-1 (Position B) eingebaut. Bei der modulierenden Ausführung befindet sich der Bezugspunkt der Schritte in der Position A (MUT-Standard). Dieser Bezugspunkt wird jedes Mal bei neuerlicher Stromzufuhr des Elektromotors angesprochen. (\*) Die Farben der Kabel können variieren: Beachten Sie den aufgeklebten Schaltplan oder die dem Motor beigefügte Montageanleitung.  
**Tab. 3** Dans la version 00, le micro-switch auxiliaire C-NO a ses contacts fermés (standard MUT) en position fin de course 0-1 (position B). Pour la version modulante le décompte des pas se fait par rapport à la position A (standard MUT). Ce point de référence est activé au cours de la première alimentation du moteur. (\*) Ces couleurs peuvent varier: toujours se référer à l'étiquette du schéma électrique ou au manuel d'instruction livré avec le moteur.  
**Tabla 3** En la versión 00, el microinterruptor auxiliar C-NO tiene el cierre contactos estándar MUT en la posición de final de carrera 0-1 (posición B). En la versión modulante, la referencia para el recuento de los pasos está en la posición A (estándar MUT). Dicha referencia se lleva a cabo cada vez que el motor eléctrico se conecta a la alimentación. (\*) Estos colores pueden sufrir variaciones; tomar como referencia la etiqueta del esquema o la hoja de instrucciones anexa al motor.

